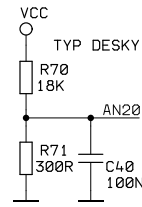
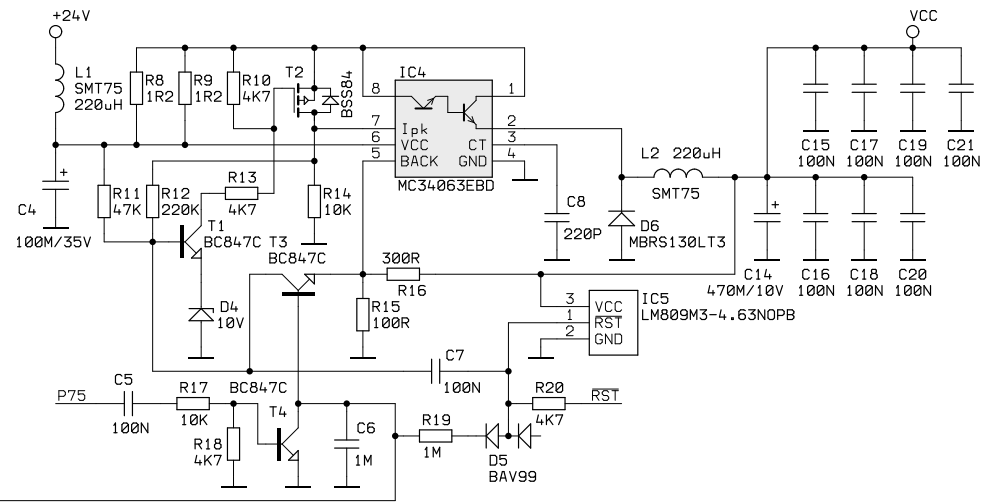
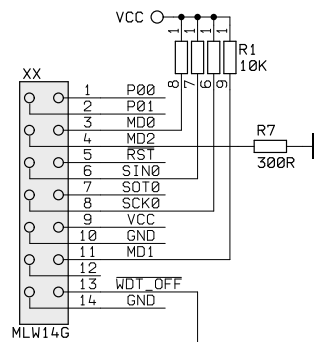
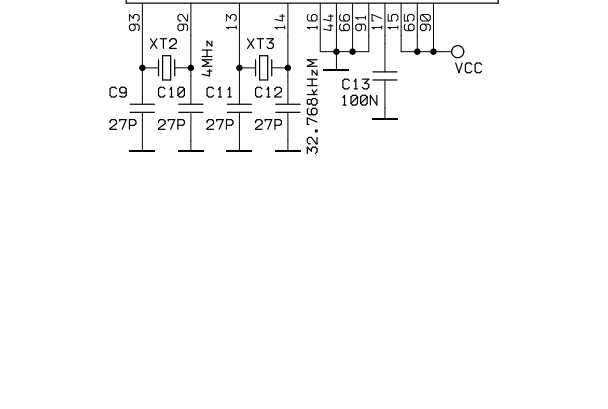
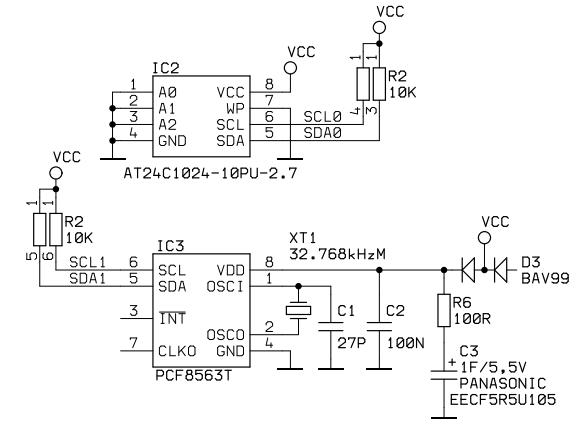
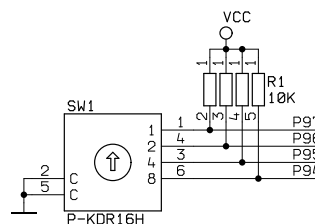
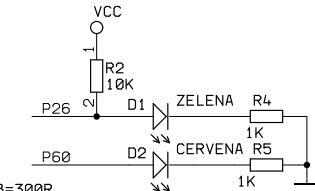


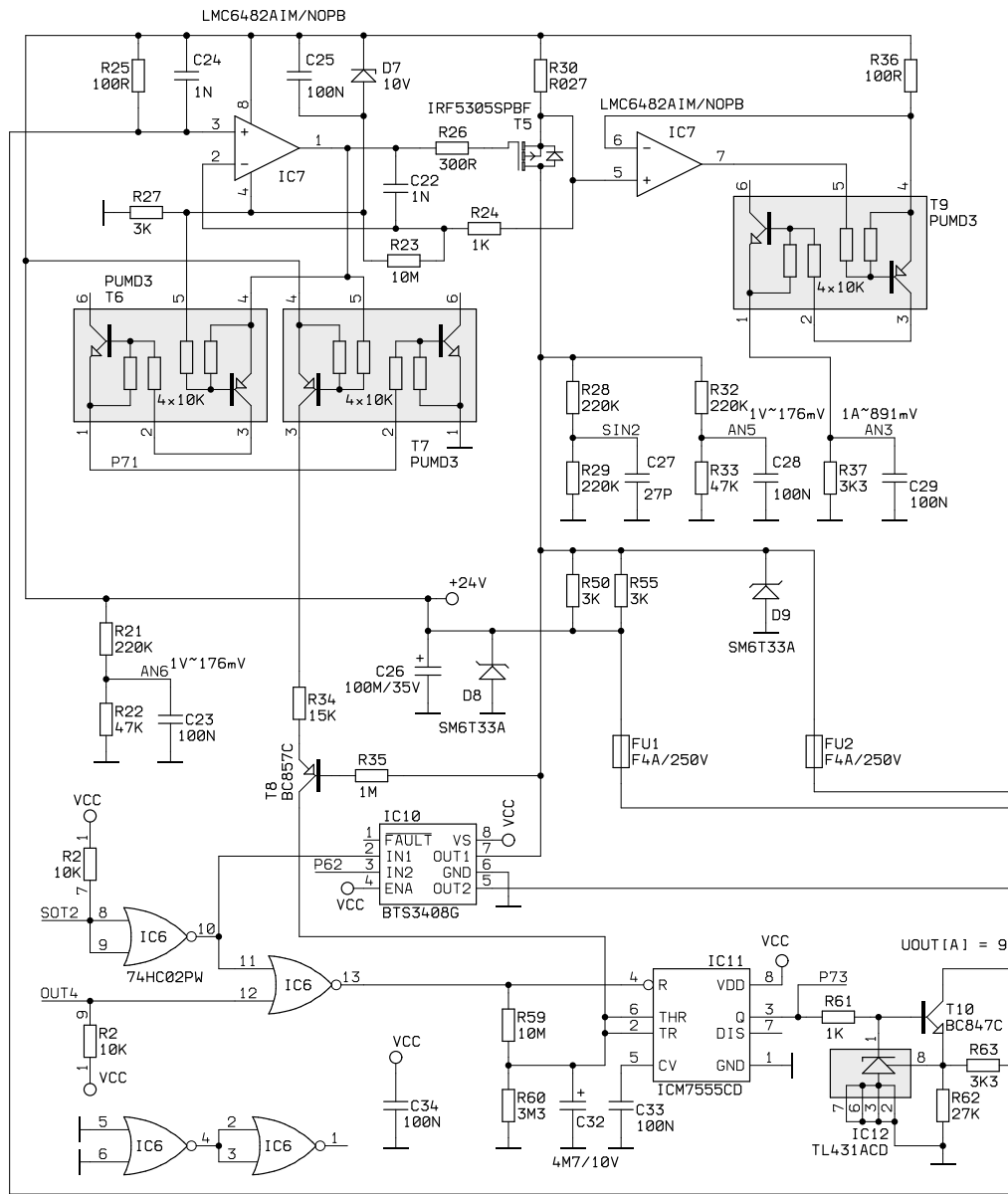
ALL SMD RESISTORS 1% TOL.



ČÍSLO TYPU DESKY = N <1..62>

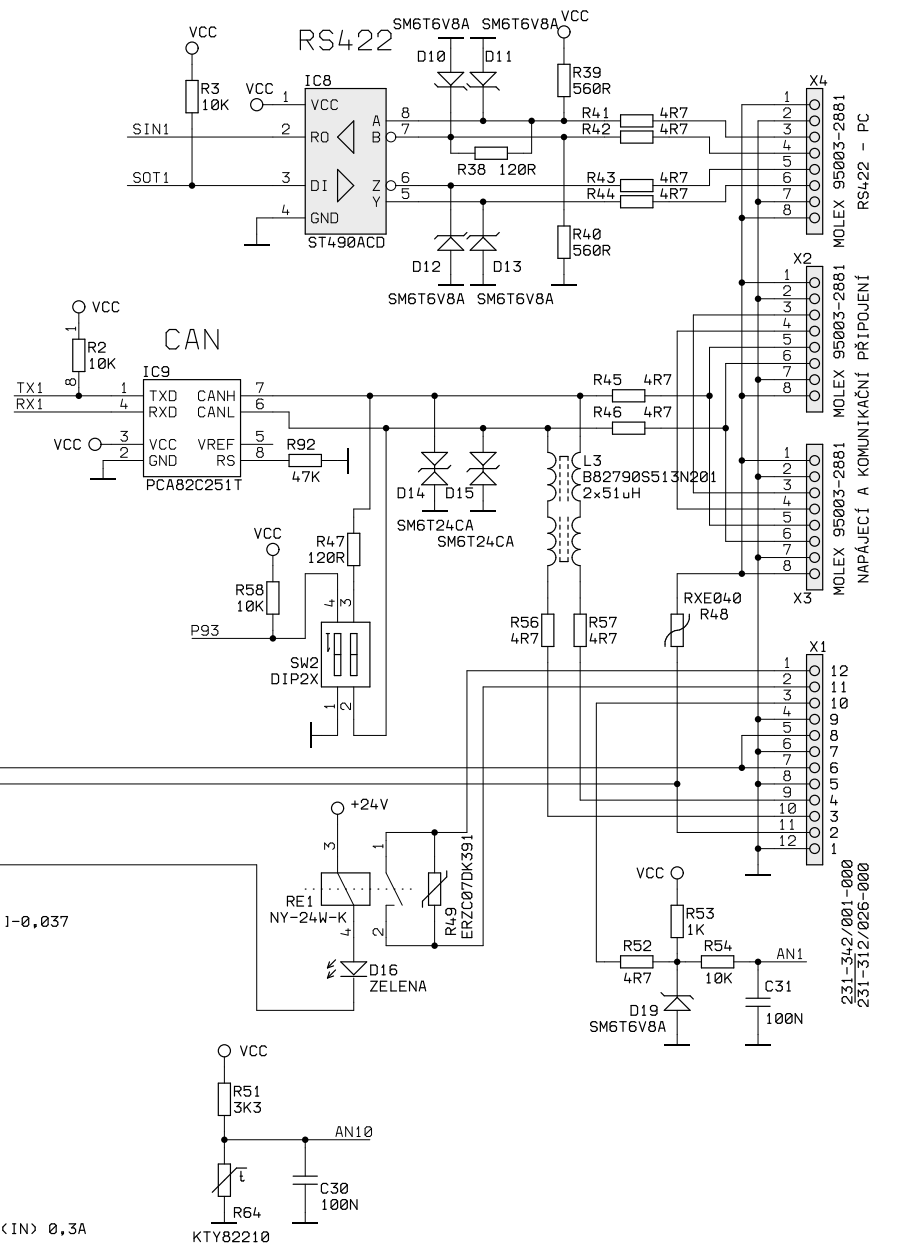
TYP INTEC25B1,
R71 = $R70 / (63 \cdot N - 1)$
N = $63 \cdot R71 / (R70 + R71)$
TYP TĚTO DESKY N=1, R737=18K, R738=300R





T_ON_SHORT_START=8-12ms
 T_ON_SHORT_RUN=5-8ms
 T_OFF=6-10s

ŘEŠENÍ VÝSTUPNÍHO VÝKONU:
 -P72=0(OUT) NASTAVUJE VELIKOST VÝSTUPNÍHO PROUDU NA >3A, (<IN) 0,3A
 -OUT4=0 ZAPÍNÁ VÝKONOVÝ VÝSTUP
 -KOMUNIKÁCI JE MOŽNÉ SPUSTIT, JEN POKUD PX1=0 (MAX 25 ms PO STARTU)
 -POKUD JE OUT4=0 & P73 = 0, ZABRALA ČASOVÁ OCHRANA, OUT4 -> 1.
 -RESTART PO ČASOVÉ OCHRANĚ NEJDŘÍVE PO 15-TI VTERINÁCH



KTY82210